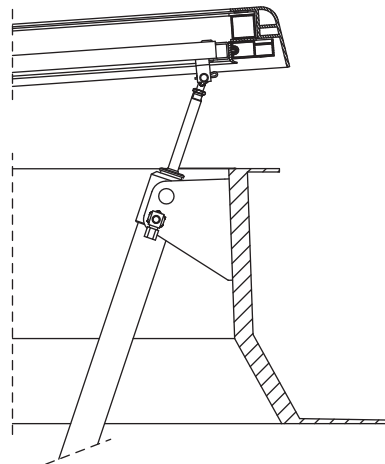
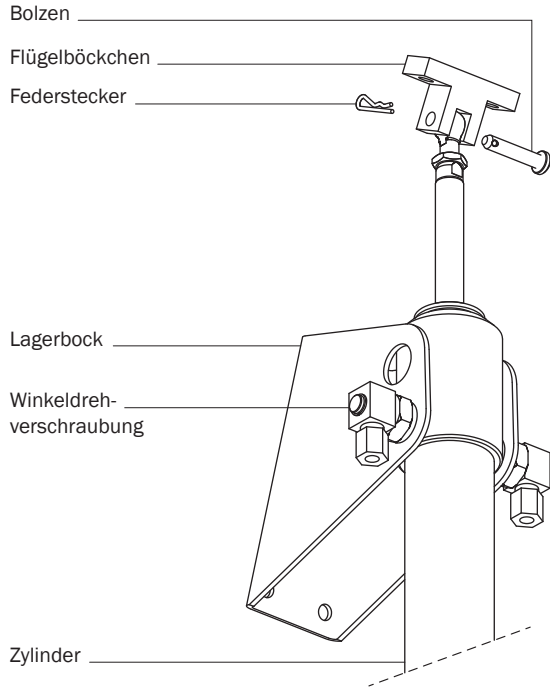
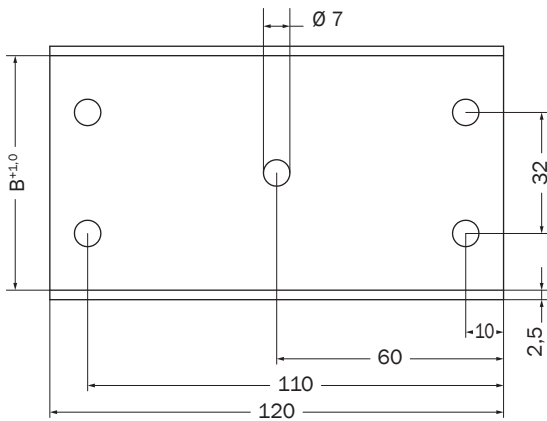
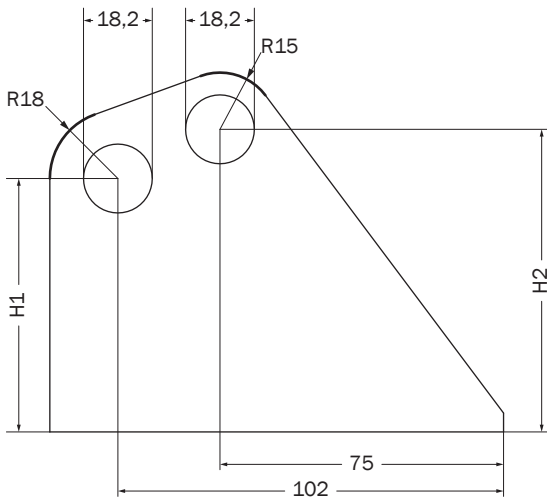


# LAGERBOCK FÜR ZYLINDER



Bestellbezeichnung: ZK \_\_\_  
 Beispiel: ZK 50



## Technische Daten

Bestellbezeichnung	Lagerbock		
	ZK 45	ZK 50	ZK 60
Zylinder PZ bzw. PVZ	32	40	50
Maße	B	46	51
	H1	75	73
	H2	88	86
Material	Aluminium		

