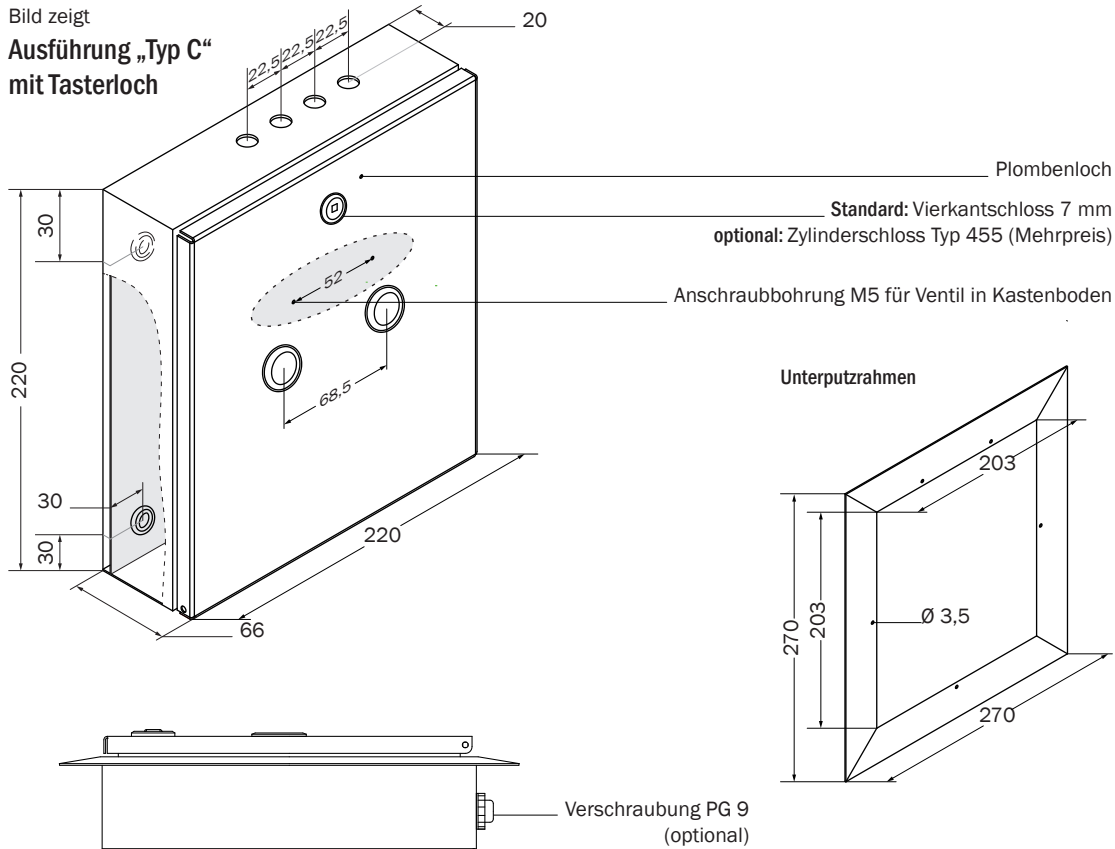


für alle Magnet-, Taster- und Pneumatikventile der Baureihen N6 und N8 inkl. Vorrangaufsätze

Bild zeigt

**Ausführung „Typ C“
mit Tasterloch**

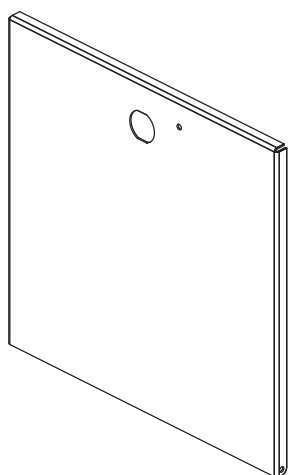


In den Ecken des Kastenbodens sind Befestigungsbohrungen \varnothing 6,5 mm vorgesehen. Bei Verwendung als Unterputzkasten wird der dargestellte „Unterputzrahmen“ einschließlich Linsensenkblechschrauben 3,5 x 9,5 DIN 7973 geliefert.

Kurzbeschreibung

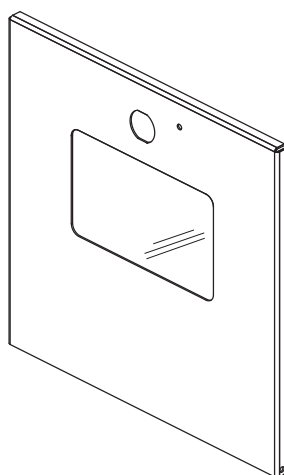
Material	Stahlblech St 12.03
Farbe	RAL 5012 (Lichtblau)

Technische Daten



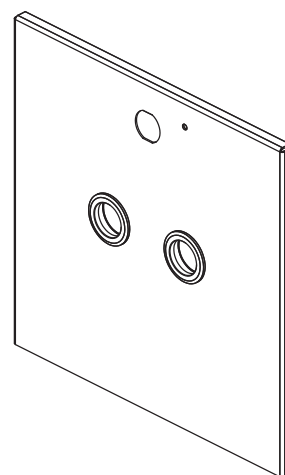
„Typ A“ - Ausführung geschlossen

Bedienung des Ventils nur durch Öffnen der Ventilkastentür möglich.



„Typ B“ - Ausführung mit Glasscheibe

Bedienung des Ventils durch Öffnen der Ventilkastentür oder Einschlagen der Glasscheibe möglich.



„Typ C“ - Ausführung mit Tasterloch

Bedienung des Ventils durch Öffnen der Ventilkastentür oder über Betätigung der Tasterknöpfe möglich.

Türvarianten

