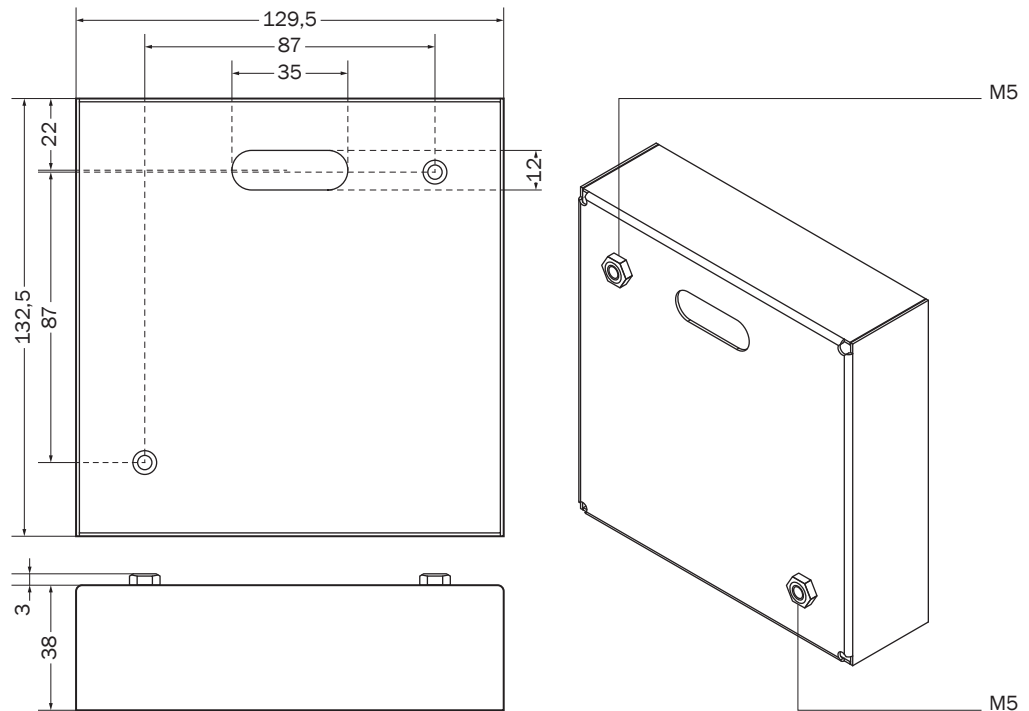


Bestellbezeichnung: Unterputzrahmen für RWA-Taster



Kurzbeschreibung

Der Unterputzrahmen dient zur Aufnahme von RWA-Tastergehäusen Unterputz. In den Unterputzrahmen kann ein Tastergehäuse (Außenmaße 124 x 124 x 37 mm) mit zwei M5-Schrauben montiert werden.

Technische Daten

Farbe	grau, ähnlich RAL 9002 (Grauweiß)
Gewicht	ca. 28 g
Werkstoff	Stahl