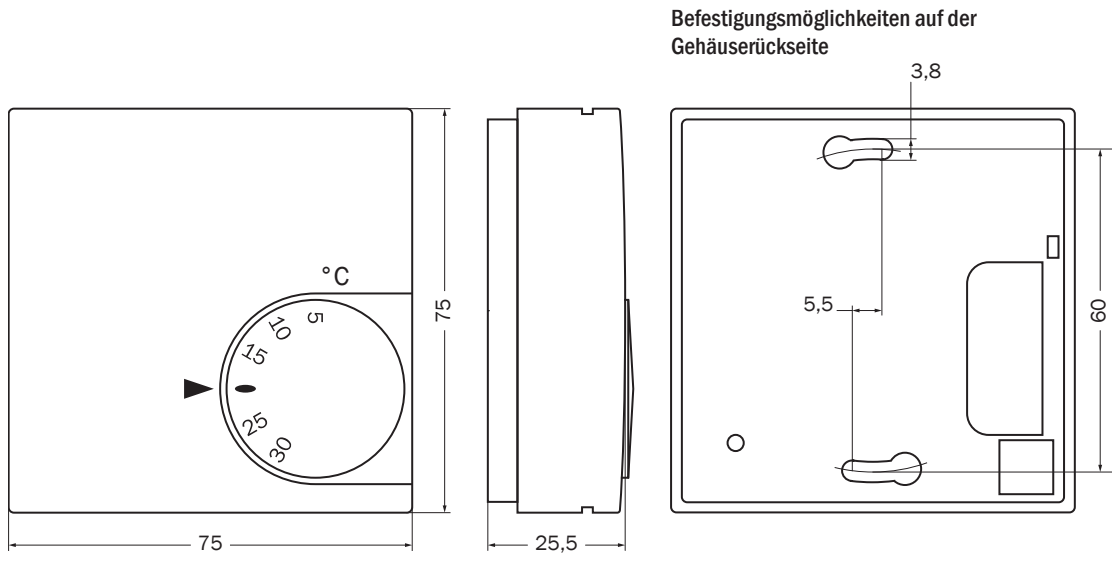
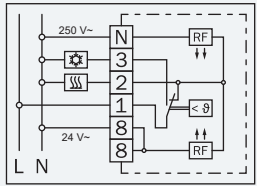


Bestellbezeichnung: Raumtemperaturregler RTR-E 6722



Kurzbeschreibung

Der Raumtemperaturregler RTR-E 6722 ist ein Bimetall-Regler mit Wechselkontakt und einem Temperaturbereich von 5 – 30 °C für Aufputzmontage. Bei Anschluss an z. B. eine Wind-Regenmelderanlage dient er der automatischen Lüftungssteuerung über die Raumtemperatur.

Zur einwandfreien Funktion ist die richtige Montage des Reglers ausschlaggebend. Der Regler sollte an einer Innenwand ohne direkte Sonneneinstrahlung und Beeinflussung von Fremdwärme oder Zugluft in einer Montagehöhe von ca. 1,5 m über dem Fußboden „Aufputz“ montiert werden.

Technische Daten

Typ	RTR-E6722
Betriebsspannung	230 V / 24 V AC
Fühlerelement	Bimetall
Gehäusefarbe	ähnlich RAL 9010 (Reinweiß)
Gewicht	ca. 77,5 g
Klemmen	1,5 mm ² (feinadrig) 2,5 mm ² (starr)
Kontakt	Wechsler
Montage	Aufputz
Schaltstrom	10 (4) A 5 (2) A
Schalttemperaturdifferenz	ca. 0,5 K
Schutzart	IP 30
Temperaturbereich	5 – 30 °C
thermische Rückführung	serienmäßig

