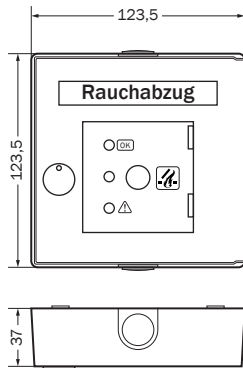


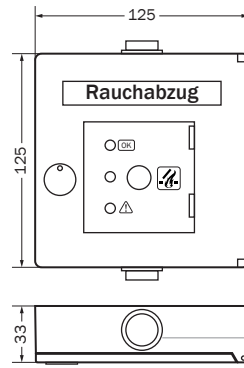
Bestellbezeichnung: RWA-Taster 6(A) IP __ Farbe
 Beispiel: RWA-Taster 6(A) IP 43 orange



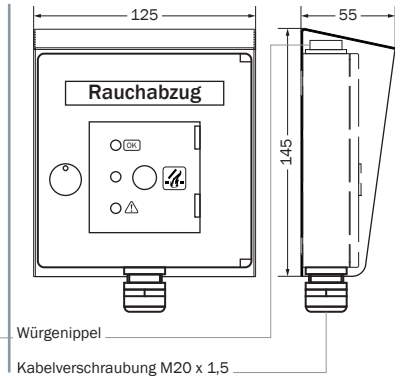
Schutzart IP 30/Kunststoff



Schutzart IP 43/Aludruckguss

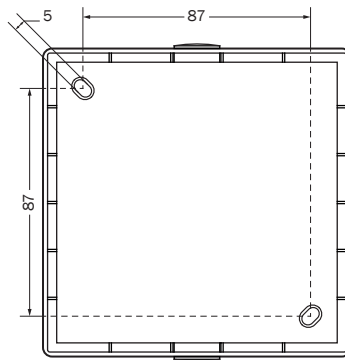


Schutzart IP 54/Aludruckguss/Wetterschutzgehäuse

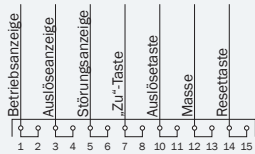
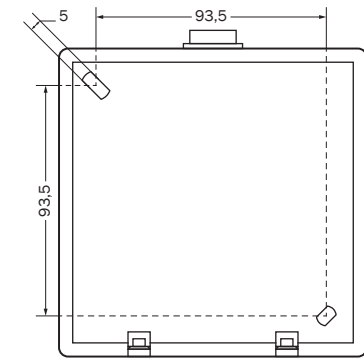


Befestigungsmöglichkeiten auf der Gehäuserückseite

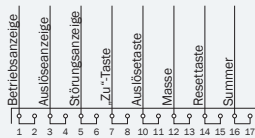
Schutzart IP 30



Schutzart IP 43
Schutzart IP 54



Anschlussbelegung RWA-Tasters 6



Anschlussbelegung RWA-Tasters 6A

Kurzbeschreibung

Der RWA-Taster 6(A) ist für den Einsatz an RWA Zentralen bestimmt und erfüllt folgende Aufgaben:

1. Auslösung der RWA-Funktion
2. Rücksetzen der RWA-Gruppe. Dazu wird der Taster rechts oben gedrückt.
3. Schließen der RWA-Gruppe.
Bei einmaliger Tasterbetätigung fährt die RWA-Gruppe eigenständig in die „Zu“-Richtung (Taster rechts unten).
4. Optische Signalisierung über eine grüne Betriebsanzeige.
5. Optische Signalisierung über eine rote Auslöseanzeige.
6. Optische Signalisierung über eine gelbe Störungsanzeige.
7. Option A: mit akustischem Signalgeber

Es können mehrere RWA-Taster 6(A)/7(A) zu einer Linie zusammengefasst werden. Dazu ist im letzten RWA-Taster der Linie (oder im einzigen) ein 33 kΩ Endwiderstand über die Klemmen 11 und 13 anzuschließen. Der komplette Anschluss erfolgt gemäß Sonderschaltplan!

Technische Daten

Typ	RWA-Taster 6(A) Farbe	
Gehäusefarbe	orange, RAL 2011 (tieforange)	rot, RAL 3000 (feuerrot)
	blau, RAL 5009 (azurblau)	grau, RAL 7035 (lichtgrau)
	gelb, RAL 1018 (zinkgelb)	
LED-Betriebswerte	24 V ^{+50 %/-30 %} / 2 mA DC	
Schaltleistung aller Taster	24 V ^{+50 %/-30 %} / 20 mA DC	
Schraubklemmen	max. 1,5 mm ²	
Temperaturbereich	flammgeschützt bis 90 °C	
Umweltklasse	3 (-5 °C bis +40 °C)	

Zur Erweiterung der Schutzart IP 43 auf IP 54 ist die Wetterschutzhaube erforderlich.

Wetterschutzgehäuse	RAL 7035 (lichtgrau)
---------------------	----------------------

Zubehör

Ersatzscheibe	80 x 80 x 0,9	Unterputzrahmen	nur für IP 30
Ersatzschlüssel		Wetterschutzgehäuse	nur für IP 54

