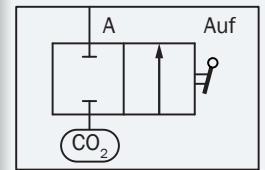
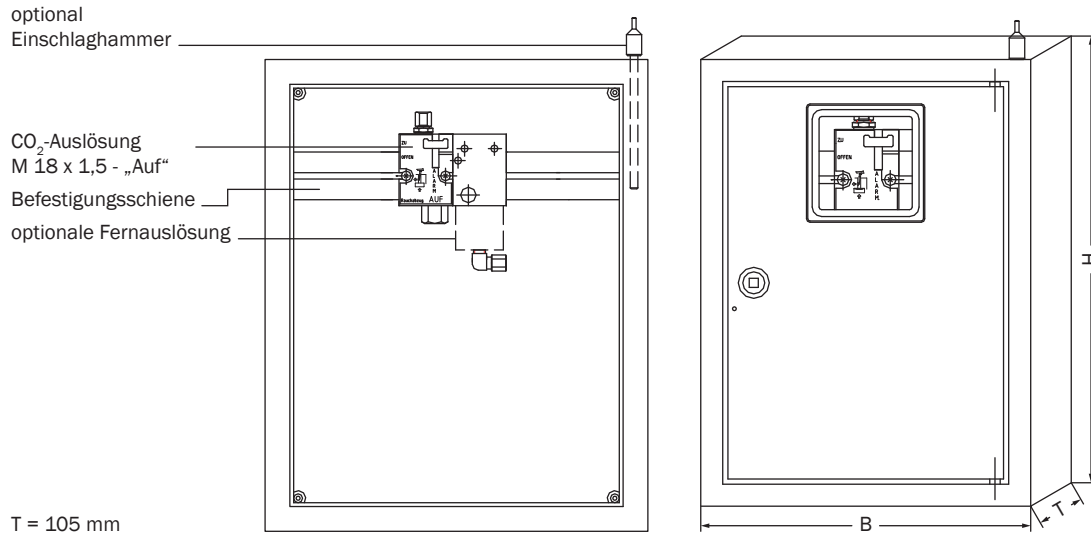


ALARMKASTEN „AUF“ – AK 70



Bestellbezeichnung: AK 70 / Kastengröße - (Fernauslösung-) Flaschengewinde
 Beispiel: AK 70 / 1 - Ea 24 V - Si - M 18 x 1,5



„Auf“

Der AK 70 besteht aus einem Stahlblechkasten, wahlweise in den Größen 1 bis 6, und einer CO₂-Auslösung für RWA-„Auf“. Die CO₂-Auslösung befindet sich auf einer Befestigungsschiene.

Durch Drücken des Handhebels der CO₂-Auslösung wird die CO₂-Flasche geöffnet und die Energie nach „A“ freigegeben. Die Auslösung kann optional von einer externen Bedienstelle mittels Fernauslösung erfolgen.

Kurzbeschreibung

Glasscheibe einschlagen und Handhebel nach unten drücken (→Kapitel 02, Blatt 01-10, „Bedienungsanleitung CO₂-Auslösungen“ und Kapitel 02, Blatt 19-01, „Einbau-, Betriebs- und Wartungsanleitung“).

Bedienung

Kastengröße	Gr. 1	Gr. 2	Gr. 3	Gr. 4	Gr. 5	Gr. 6
Höhe [mm]	345	440	520	520	700	700
Breite [mm]	255	255	335	560	335	560

Technische Daten

Medium	CO ₂
max. zulässiger Betriebsdruck	60 bar
Prüfdruck	90 bar
Werkstoffe	Aluminium, Niro, Messing, Stahl verzinkt, Dichtungen NBR
Kastenfarbe	RAL 3000 (Feuerrot)
Anschluss	für Rohraußendurchmesser 6 mm (optional 8 mm erhältlich)
Umgebungstemperatur	-25 °C bis +55 °C
Wartung	einjährig (→Kapitel 02, Blatt 19-01)
VdS-Nummer	G 595010 nur mit RAL 2011 (Tieforange), in Anlehnung an prEN 12101/9

Zubehör

Fernauslösung	entweder pneumatisch oder elektrisch (Druckgasgenerator / Magnetauslösung), →Kapitel 02, Blatt 04-06, „Fernauslösung – AK“
Einrohr-Sichtanzeige Si	→Kapitel 04, Blatt 15-01, „Einrohr-Sichtanzeige“
CO ₂ -Flaschen	→Kapitel 01, Blatt 02-01, „CO ₂ -Flaschen und Glaskolben“ →Kapitel 02, Blatt 05-04, „Alarmlisten für CO ₂ -Auslöseeinheiten“
Unterputzrahmen	→Kapitel 02, Blatt 05-04, „Alarmlisten für CO ₂ -Auslöseeinheiten“
Einschlaghammer	→Kapitel 02, Blatt 05-04, „Alarmlisten für CO ₂ -Auslöseeinheiten“

